

Odváděč kondenzátu ZANDER Typ ZB 1D

Plovákový odváděč kondenzátu PN 16

pro výkonost kompresoru do 90 m³/min*

ZANDER Art. Nr.: 1041 0000 0013

- žádné elektrické připojení
- žádná spotřeba elektrického proudu
- žádná ztráta vzduchu při odpouštění kondenzátu
- jednoduchá a rychlá instalace
- jednoduchý manuál
- s ručním kohoutem k testování a vyprázdnění
- kompletně sešroubován



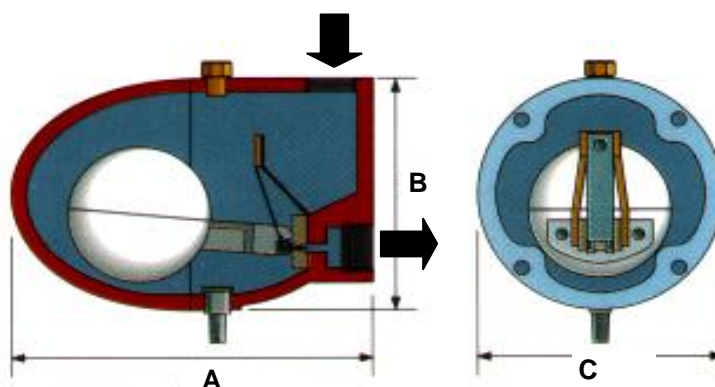
Materiál

Tělo:	Hliník
Plovák:	Umělá hmota
Mechanický ventil:	Umělá hmota
Výpustní ventil:	Mosaz

Velikost:

Délka (A)	156 mm
Výška (B)	111 mm
Tloušťka (C)	107 mm

Váha	1,1 kg
Připojení	G 1/2"i
Max. přetlak	PN 16



* při teplotě okolí 25°C , 60% relativní vlhkosti, přetlaku 7 barg , a teplotě tlakového vzduchu 35°C